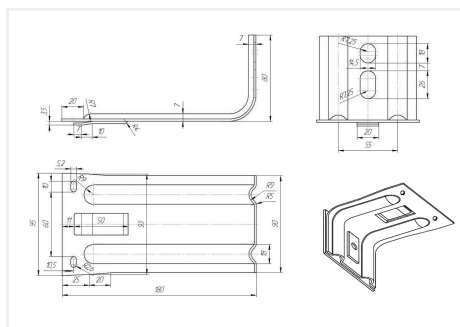


# Кронштейн усиленный

## Кронштейн 100x80x95



Толщина, мм	2
Длина, мм	100
Материал	сталь
Покрытие	цинк
Размер, мм	100x80x95
Вес, кг	0.241
Заказной шифр	Кронштейн 100x80x95

### Описание:

**Кронштейн для вентилируемого фасада (ККУ)** представляет собой ключевой элемент подсистемы, который закрепляется непосредственно на стене здания. Он служит для монтажа несущих профилей каркаса, на которые устанавливаются элементы наружной отделки. Кронштейн способен выдерживать большие нагрузки, что делает его подходящим для использования с тяжёлыми облицовочными материалами.

ККУ имеет Г-образную форму и оснащён двумя точками крепления и двумя рёбрами жёсткости, расположенными на пяте и консоли. Толщина стенки кронштейна составляет 2 мм. Он изготавливается из оцинкованной стали на прокатном оборудовании с использованием метода интенсивного деформирования. Это обеспечивает высокую жёсткость и качество поверхности изделия.

При монтаже кронштейны крепятся к стенам с определённым вылетом, что создаёт необходимое свободное пространство между слоем теплоизоляции и облицовкой. Благодаря этому воздушному зазору обеспечивается циркуляция воздуха внутри подсистемы вентилируемого фасада и удаление излишней влаги.

Если вы планируете приобрести усиленные кронштейны ККУ для вентилируемого фасада, наши специалисты в магазине «ЭкспоСтрой Фасад» помогут рассчитать необходимое количество. Все расчёты будут выполнены на основе предоставленных вами данных, которые можно сообщить по

телефону или онлайн.

Преимущества кронштейна ККУ:

- высокая устойчивость к статическим и динамическим нагрузкам;
- сохранение формы при суточных и сезонных колебаниях температуры;
- отличная несущая способность;
- изготовление из высококачественной стали.

В магазине «ЭкспоСтрой Фасад» вы можете приобрести усиленные кронштейны ККУ для вентилируемых фасадов по выгодной цене.

## Технические характеристики:

### Усиленный кронштейн: надёжное крепление для вентилируемого фасада

Усиленный кронштейн представляет собой конструктивный элемент Г-образной формы, который используется для монтажа вентилируемых фасадов. Его размеры и характеристики обеспечивают высокую несущую способность и устойчивость к нагрузкам.

### Технические характеристики усиленного кронштейна размером 80x95 мм:

- **Форма:** Г-образная.
- **Ширина:** 95 мм.
- **Толщина:** от 1,2 до 2 мм.
- **Размер части, примыкающей к стене здания:** 80 мм.
- **Длина основного вылета:** варьируется от 90 до 350 мм в зависимости от толщины утеплителя и степени неровности стены.
- **Рёбра жёсткости:** два мощных ребра посередине детали обеспечивают дополнительное усилие и стойкость к изгибающим деформациям.
- **Материал:** кронштейн изготавливается из оцинкованной стали марки СтЗсп (ГОСТ 380), что обеспечивает дополнительную защиту от коррозии и увеличивает срок службы конструкции.
- **Масса:** зависит от конкретных размеров и толщины материала, в среднем может варьироваться от 0,2 до 0,7 кг.

### Преимущества усиленного кронштейна:

- высокая несущая способность, позволяющая выдерживать тяжёлые облицовочные материалы;
- устойчивость к ветровому давлению и другим внешним нагрузкам;
- возможность адаптации под различные проектные требования благодаря вариативности длины вылета;
- долговечность и надёжность конструкции за счёт использования качественных материалов и продуманной конструкции.

Срок службы усиленных кронштейнов составляет не менее 25 лет при соблюдении условий эксплуатации. На продукцию предоставляется гарантия сроком на 5 лет.



**8-800-350-3032**

sale@efacade.ru

efacade.ru