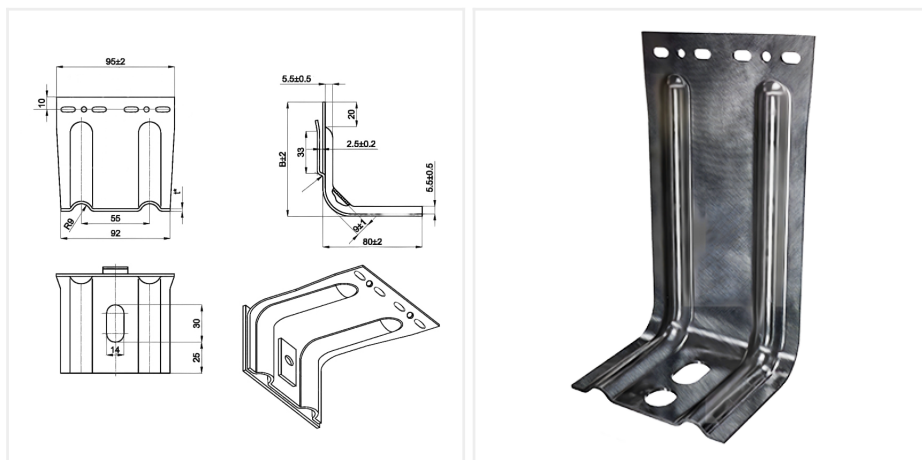


Кронштейн межэтажный усиленный

Кронштейн (КМУ) 100x80x95



Толщина, мм	2
Длина, мм	100
Материал	сталь
Покрытие	цинк
Размер, мм	100x80x95
Вес, кг	0.241
Заказной шифр	Кронштейн (КМУ) 100x80x95

Описание:

Кронштейн для вентилируемого фасада (КМУ) - это высококачественный строительный элемент, разработанный для использования в системах, где требуется максимальная прочность и стабильность. Благодаря своим уникальным размерам и продуманной конструкции, кронштейн обеспечивает надёжное крепление и способен выдерживать значительные нагрузки на протяжении всего срока эксплуатации.

Основные характеристики и преимущества:

- **Прочность и долговечность:** кронштейн изготовлен из высококачественных материалов, устойчивых к внешним воздействиям и обеспечивающих долгий срок службы.
- **Универсальность применения:** подходит для различных строительных и монтажных проектов, где необходимо обеспечить надёжное соединение между этажами, например, при установке перекрытий, лестниц, декоративных элементов и т. д.
- **Удобство монтажа:** конструкция кронштейна разработана таким образом, чтобы упростить и ускорить процесс установки, что позволяет сэкономить время и силы при проведении работ.

Выбирая усиленный межэтажный кронштейн КМУ, вы получаете не только качественный и надёжный строительный элемент, но и уверенность в прочности и безопасности вашей конструкции. Это идеальное решение для тех, кто стремится к высокому качеству и долговечности в каждом элементе своего проекта.

Технические характеристики:

Усиленный кронштейн: надёжное крепление для вентилируемого фасада

Усиленный кронштейн представляет собой конструктивный элемент Г-образной формы, который используется для монтажа вентилируемых фасадов. Его размеры и характеристики обеспечивают высокую несущую способность и устойчивость к нагрузкам.

Технические характеристики усиленного кронштейна размером 80x95 мм:

- **Форма:** Г-образная.
- **Ширина:** 95 мм.
- **Толщина:** от 1,2 до 2 мм.
- **Размер части, примыкающей к стене здания:** 80 мм.
- **Длина основного вылета:** варьируется от 90 до 350 мм в зависимости от толщины утеплителя и степени неровности стены.
- **Рёбра жёсткости:** два мощных ребра посередине детали обеспечивают дополнительное усилие и стойкость к изгибающим деформациям.
- **Материал:** кронштейн изготавливается из оцинкованной стали марки СтЗсп (ГОСТ 380), что обеспечивает дополнительную защиту от коррозии и увеличивает срок службы конструкции.
- **Покрытие:** возможно наличие защитного покрытия для повышения устойчивости к коррозии и продления срока службы.
- **Максимальная нагрузка:** кронштейн рассчитан на выдерживание значительных нагрузок, точные значения зависят от условий эксплуатации и типа материала.
- **Тип соединения:** конструкция предусматривает возможность использования различных типов крепежа для надёжного монтажа.
- **Вес:** вес кронштейна может варьироваться в зависимости от толщины металла и наличия покрытия, точные данные предоставляются по запросу.
- **Температурный диапазон эксплуатации:** кронштейн устойчив к температурным колебаниям, что позволяет использовать его в различных климатических условиях.

- **Соответствие стандартам качества:** продукция соответствует установленным промышленным стандартам и проходит контроль качества перед отправкой.

Преимущества усиленного кронштейна:

- высокая несущая способность, позволяющая выдерживать тяжёлые облицовочные материалы;
- устойчивость к ветровому давлению и другим внешним нагрузкам;
- возможность адаптации под различные проектные требования благодаря вариативности длины вылета;
- долговечность и надёжность конструкции за счёт использования качественных материалов и продуманной конструкции.

Срок службы усиленных кронштейнов составляет не менее 25 лет при соблюдении условий эксплуатации. На продукцию предоставляется гарантия сроком на 5 лет.



8-800-350-3032

sale@efacade.ru

efacade.ru