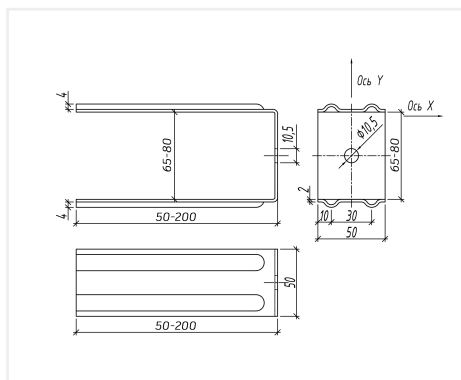


Кронштейн П-образный

Кронштейн (ККП) 100x65x50



Толщина, мм	2
Длина, мм	100
Материал	сталь
Покрытие	цинк
Размер, мм	100x65x50
Вес, кг	0.209
Заказной шифр	Кронштейн (ККП) 100x65x50

Описание:

П-образный кронштейн ККП с оцинкованным покрытием — это важный элемент для монтажа вертикальных систем крепления фасадов. Его размеры составляют 50x65x50 мм при толщине стали 2 мм. Этот кронштейн идеально подходит для установки облицовки из керамогранита, фиброцемента, композитных материалов и металлокассет. Диапазон выноса от стены варьируется от 50 до 300 мм, что обеспечивает гибкость при монтаже.

Изготовленный из оцинкованной стали толщиной 2 мм, кронштейн может быть покрыт порошковой краской или поставляться без покрытия. Дополнительные опции включают модели с шайбой и прокладкой, что позволяет адаптировать продукт под конкретные условия установки.

В комплекте с кронштейном идёт шайба с двумя рёбрами жёсткости размером 50x55 мм и толщиной 2 мм, что повышает надёжность конструкции.

Технические характеристики:

Технические характеристики П-образного несущего кронштейна:

- **Форма:** П-образная.

- **Размеры:** (вынос от 50 до 300мм) x 65 мм x 50 мм.
- **Толщина стали:** 2 мм (также доступны варианты 1,2 мм).
- **Материал:** оцинкованная сталь.
- **Покрытие:** порошковое покрытие (возможно отсутствие покрытия).
- **Вынос от стены:** минимальный — 50 мм, максимальный — 300 мм.
- **Назначение:** вертикальный крепёж фасадов с облицовкой из керамогранита, фиброцемента, композитных материалов и металлокассет.
- **Дополнительные элементы:** доступны варианты исполнения с шайбой и прокладкой.



8-800-350-3032

sale@efacade.ru

efacade.ru