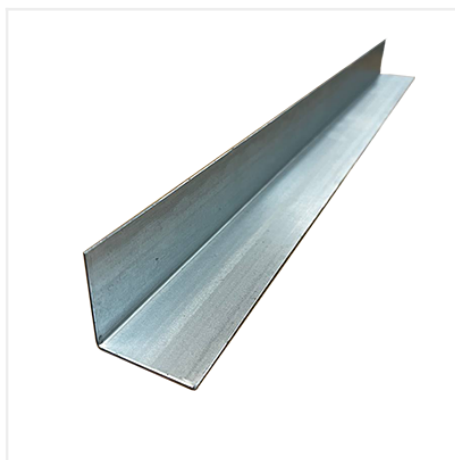
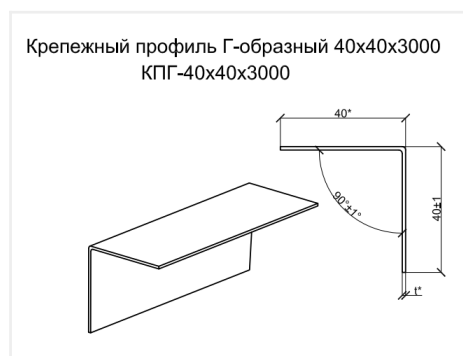


# Профиль Г-образный

## Г-профиль 50x50П



Толщина, мм	1.2
Длина, мм	3000
Материал	сталь
Покрытие	полимерное
Размер, мм	50x50
Вес, кг	0.904
Заказной шифр	Г-профиль 50x50П

### Описание:

**Г-образный крепёжный профиль** размерами 40x40(50x50;60x40;60x80)x3000 мм из оцинкованной стали — это ключевой элемент подсистемы навесного фасада, обеспечивающий надёжное крепление отделочных материалов и выдерживающий ветровые нагрузки. Благодаря высокой устойчивости к коррозии и способности выдерживать значительные нагрузки, этот профиль значительно продлевает срок службы фасада.

Преимущества стального профиля заключаются в его прочности, долговечности и устойчивости к температурным колебаниям, что гарантирует надёжность и безопасность конструкции фасада. Профиль размером 40x40(50x50;60x40;60x80)x3000 мм идеально подходит для формирования надёжного несущего каркаса, обеспечивая стабильную поддержку конструкции благодаря своей высокой прочности и устойчивости.

Устойчивость к внешним воздействиям и удобство монтажа обусловлены использованием оцинкованной стали и компактными размерами профиля. При покупке этого качественного крепёжного материала вы получите надёжные материалы, которые обеспечат прочность и долговечность вашего несущего каркаса. Создавайте устойчивые и надёжные конструкции, выбирая Г-образный крепёжный профиль.

## Технические характеристики:

### Технические характеристики Г-образного профиля 40 x 40(50x50;60x40;60x80) x 3000 мм:

- материал: сталь;
- покрытие: горячее цинкование или полимерное покрытие;
- толщина: 0,9 - 1,2 мм;
- ширина: 40 мм;
- длина: 3000 мм;
- вес: от 1,6 кг, в зависимости от толщины и покрытия;
- единица измерения: погонные метры;
- цвет: по выбору заказчика (стандартные цвета: RAL), либо для экономии, для защиты от коррозии применяется вторичная порошковая краска.
- максимальная нагрузка: зависит от типа полимерного покрытия и условий эксплуатации;
- устойчивость к коррозии: высокая благодаря горячему цинкованию или полимерному покрытию;



**8-800-350-3032**

sale@efacade.ru

efacade.ru