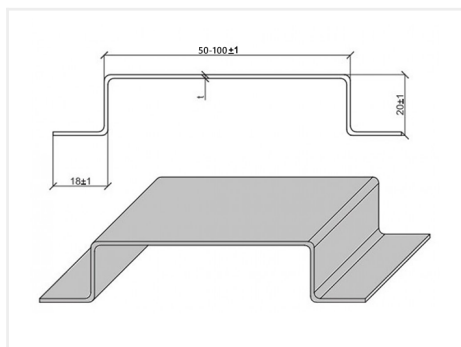


# Профиль П-образный

## П-профиль 80



Толщина, мм	1.2
Длина, мм	3000
Материал	сталь
Покрытие	цинк
Размер, мм	80x20x20
Вес, кг	1.375
Заказной шифр	П-профиль 80

## Описание:

### П-образный фасадный профиль: комплексное решение для вентилируемых фасадов

П-образный фасадный профиль (шляпный) представляет собой ключевой конструктивный элемент в системе вентилируемых фасадов, обеспечивающий надежность и долговечность всей конструкции.

#### Конструктивные особенности и материалы

Профиль изготавливается из высококачественной оцинкованной стали первого класса с толщиной металла 1,2 мм. Оцинкованное покрытие надежно защищает конструкцию от коррозии, значительно продлевая срок службы. Типоразмеры профиля варьируются от 50x20x20 мм до 100x20x20 мм, что позволяет подобрать оптимальное решение для любых проектных задач. Стандартная длина профиля составляет 3 метра, что удобно для транспортировки и монтажа.

#### Технология производства

Формирование профиля осуществляется методом холодной прокатки, что гарантирует:

- Высокую точность размеров
- Ровную гладкую поверхность

- Повышенную прочность при изгибе
- Надёжность конструкции

#### Функциональное назначение

П-образный профиль выполняет роль вертикальной направляющей в системе вентилируемого фасада и служит основой для крепления облицовочных материалов. Он является ключевым элементом несущей конструкции, на которую крепятся стеновые панели фасада.

#### Система креплений

Профиль совместим со следующими видами крепежных элементов:

- Кляммеры
- Иклю
- Салазки
- Держатели кассет

#### Особенности монтажа и эксплуатации

- Не требует специальной техники при установке
- Легко поддается обработке без деформации
- Подходит для объектов сложной конфигурации
- Обеспечивает простоту и скорость монтажа

#### Вентилируемая конструкция

Важным преимуществом профиля является возможность создания воздушной прослойки между утеплителем и облицовочным слоем. Это обеспечивает:

- Эффективный вывод влаги
- Защиту утеплителя от атмосферной влаги
- Поддержание оптимального микроклимата

#### Универсальность применения

Помимо использования в фасадных системах, профиль находит широкое применение в:

- Устройство кровель

- Возведение заборов и ограждений
- Строительство быстровозводимых конструкций
- Внутренние работы (монтаж стеллажей, перегородок)

Преимущества использования

- Увеличение срока службы здания
- Универсальность применения
- Простота монтажа
- Надёжность конструкции
- Долговечность эксплуатации

Магазин “Экспострой Фасад” предлагает профессиональный расчет необходимого количества профиля с учетом индивидуальных особенностей вашего объекта, а также консультации специалистов по подбору оптимального решения для вашего проекта.

## **Технические характеристики:**

### **Технические характеристики П-образного фасадного профиля:**

#### 1. Конструктивные параметры:

- Форма: П-образная
- Тип сечения: открытый
- Количество полок: 3

#### 2. Материал и покрытие:

- Основной материал: оцинкованная сталь
- Класс стали: первый (высший)
- Тип покрытия: цинковое (для увеличения коррозионной стойкости применяется так же

порошковое полимерное покрытие)

- Метод обработки поверхности: горячее цинкование

### 3. Геометрические размеры:

- Стандартные типоразмеры (ДхШхВ):

- 60x20x20 мм
- 65x20x20 мм
- 80x20x20 мм
- 100x20x20 мм

- Длина: 3000 мм

- Толщина металла: 1,2 мм

### 4. Эксплуатационные характеристики:

- Назначение: вертикальная направляющая
- Тип монтажа: несущий
- Рабочая температура: от -40°C до +80°C
- Устойчивость к коррозии: высокая (благодаря цинковому покрытию)

### 5. Нагрузочные характеристики:

- Расчетная нагрузка на профиль: до 100 кг/м<sup>2</sup>
- Максимальная нагрузка на крепежные элементы: до 500 Н

### 6. Монтажные характеристики:

- Тип крепления: сквозной
- Рекомендуемое расстояние между точками крепления: 1000-1200 мм
- Совместимость с крепежом:

- Кляммеры
- Икю
- Салазки
- Держатели кассет

#### 7. Весовые характеристики:

- Масса погонного метра (зависит от типоразмера):
  - 50x20x20:  $\approx 0,85$  кг/м
  - 60x20x20:  $\approx 0,95$  кг/м
  - 65x20x20:  $\approx 1,0$  кг/м
  - 80x20x20:  $\approx 1,15$  кг/м
  - 100x20x20:  $\approx 1,4$  кг/м

#### 8. Условия эксплуатации:

- Срок службы: не менее 25 лет
- Устойчивость к атмосферным воздействиям: высокая
- Возможность повторного использования: нет

#### 9. Требования к монтажу:

- Температура монтажа: от  $-15^{\circ}\text{C}$  до  $+40^{\circ}\text{C}$
- Влажность при монтаже: не более 80%
- Необходимость антикоррозийной обработки: не требуется

Данный профиль является надежным несущим элементом фасадных систем, обеспечивающим долговечность и безопасность конструкции при соблюдении условий монтажа и эксплуатации.



**8-800-350-3032**

sale@efacade.ru

efacade.ru